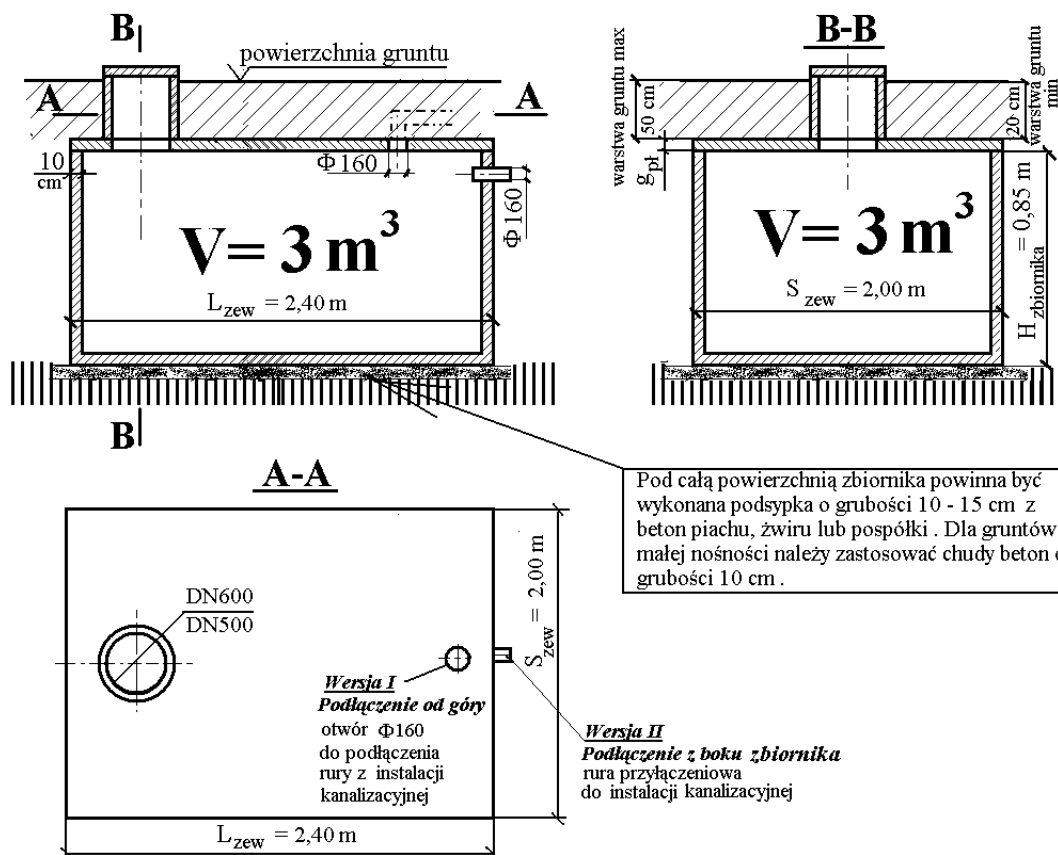




Karta Katalogowa zbiornika żelbetowego typu P 3 o pojemności 3 m³



- 1/ Przewidywane są dwie wersje płyt pokrywowych o zróżnicowanej nośności pionowej
 - płyta pokrywowa PZ o gr. 12 cm dla zbiorników stosowanych na terenach zielonych
 - płyta pokrywowa PP o gr. 16 cm dla zbiorników stosowanych w miejscach gdzie może występować tylko ruch pojazdów o ciężarze nie większym niż 3,5 t
- 2/ Przewiduje się możliwe wykonanie kominów włączonych nad płytą pokrywową z rur betonowych w dwóch wielkościach średnic o wymiarach DN 600 lub DN500.
- 3/ Możliwe jest wykonanie przyłącza instalacji kanalizacyjnej w dwóch wersjach:
 - Wersja I – podłączenie od góry ,
 - Wersja II – podłączenie z boku zbiornika